

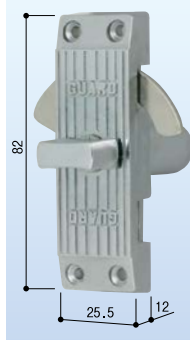


引戸錠錠

(単位:mm)



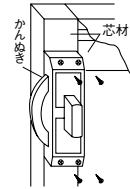
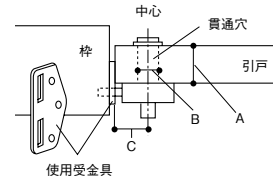
- 本体の横幅が小さいためサッシの縦框にも対応できます。
- 引戸にも開き戸にも対応できます。
- スライドするだけで施錠、開錠がワンタッチ。



- 引戸にも開き戸にも対応できます。
- サムターンを回すだけのシンプル構造。

選び方

図のABCのサイズを測り、適合商品をお選びください。



一般的なイメージ図

木ねじは引戸内部の芯材に止まる様に取付けてください。

GOAL

引戸錠錠 MS-5

083-0039

1セット 3,890円 (税抜き)

- 適用サイズ:A~33/B18~23/C17~19mm(右図)
- キー3本付●受金具付

ガード

引戸錠錠 シルバー #600

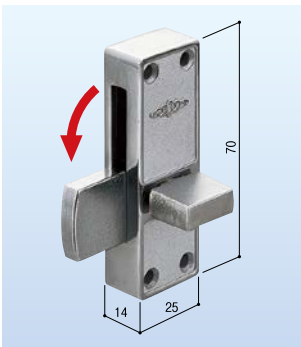
083-0031

1セット 2,830円 (税抜き)

- 適用サイズ:A~33/B16~20/C13~14mm(右図)
- キー3本付●受金具付

内締錠錠

(単位:mm)



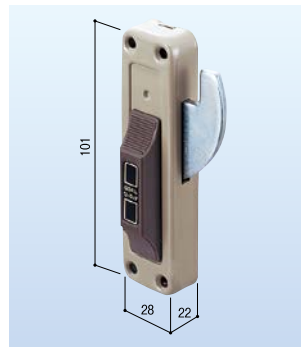
ガード

内締め錠錠 縦型 #2200

083-0029

1セット 1,350円 (税抜き)

- 受金具付
- ※勝手違いの時は逆さにして取付けできます。



GOAL

引戸内締錠錠 MS-3

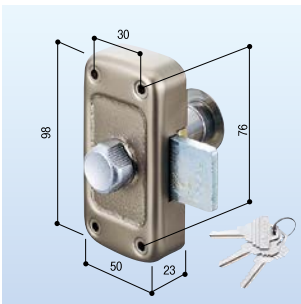
083-0046

1セット 2,680円 (税抜き)

- 受金具付

面付本締錠錠

(単位:mm)



- ゴール製の本格的な本締め錠です。
- 木製・金属建具のどちらにも対応できます。

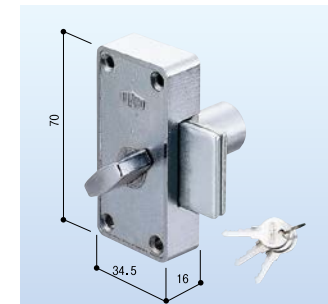
GOAL

面付本締錠錠 MD-5

083-0025

1セット 7,590円 (税抜き)

- 適用サイズ:A30~40/B20~30/C31~41mm(右図)●キー3本付●受金具付
- 本体取付けねじM4×45丸タッピング×4本(付属)



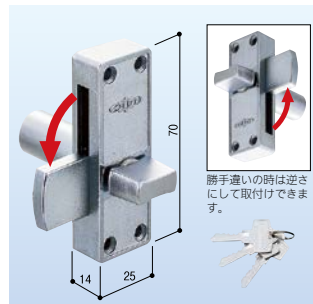
ガード

面付本締錠錠 #500

083-0021

1セット 2,400円 (税抜き)

- 適用サイズ:A~33/B18~24/C18~25mm(右図)
- キー3本付●受金具付



ガード

面付本締錠錠 縦型 #2300

083-0022

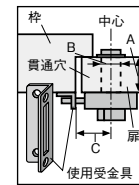
1セット 2,300円 (税抜き)

- 適用サイズ:A~33/B16~20/C13~20mm(右図)
- キー3本付●受金具付

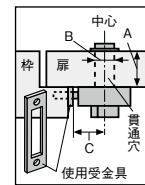
選び方

図のABCのサイズを測り、適合商品をお選びください。

内開き扉



外開き扉



⚠ 施工上のご注意

- サイズCは、内開き扉、外開き扉共に受け金具から貫通穴の中心まで計ってください。

プッシュ栓錠錠

(単位:mm)

ワンプッシュで簡単施錠。



- ロッカー室の引違戸など、室内側から施解錠の必要がないところに。

アルファ

プッシュ栓錠錠 503

125-2410

1個 2,200円 (税抜き)

- 扉厚:21~33mm●キー3本付
- 色:シルバー

プッシュ栓錠錠の取付け方

1. 室外側扉に直径20mmの貫通穴を明け、扉の裏側から本体を差し込み、ビスで止める。
2. 扉の表側から飾り座をビス止める。
3. 室内側扉の表側に20mm貫通穴と同じ位置に直径18mm深さ18mmの穴を明け、受け座をビスで止める。

